

Roger Access Control System

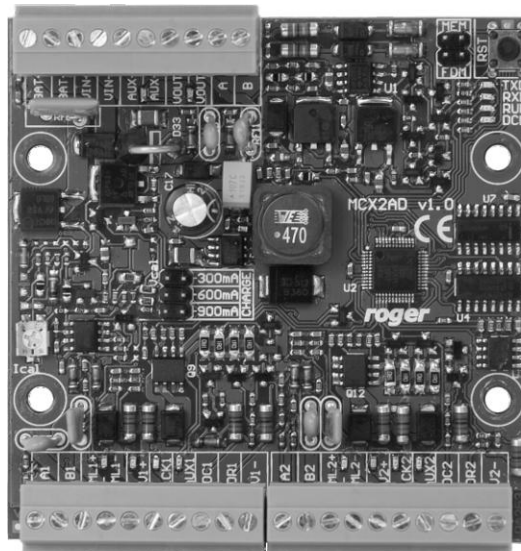
Instrukcja obsługi ekspandera we/wy

MCX2D

Wersja produktu: 1.0

Oprogramowanie firmowe: 1.1.14.189

Wersja dokumentu: Rev. E



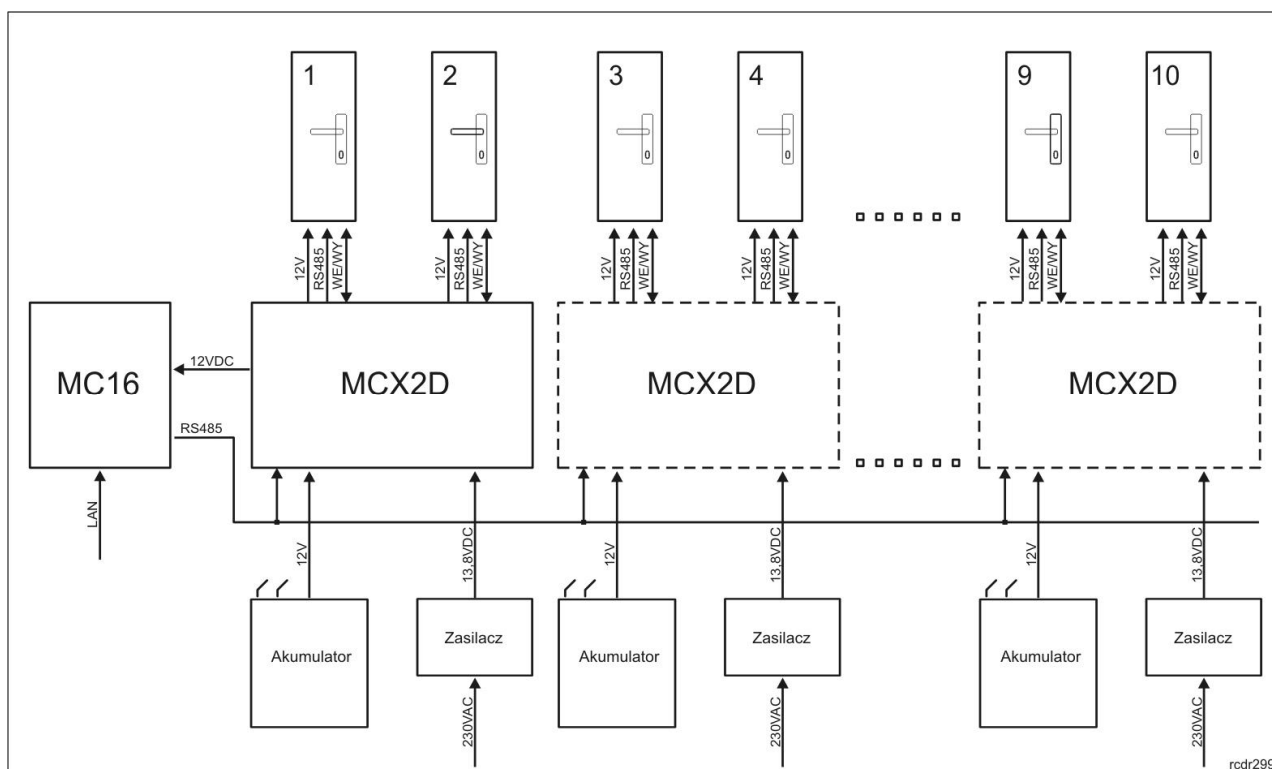
rcdr299

Budowa i przeznaczenie

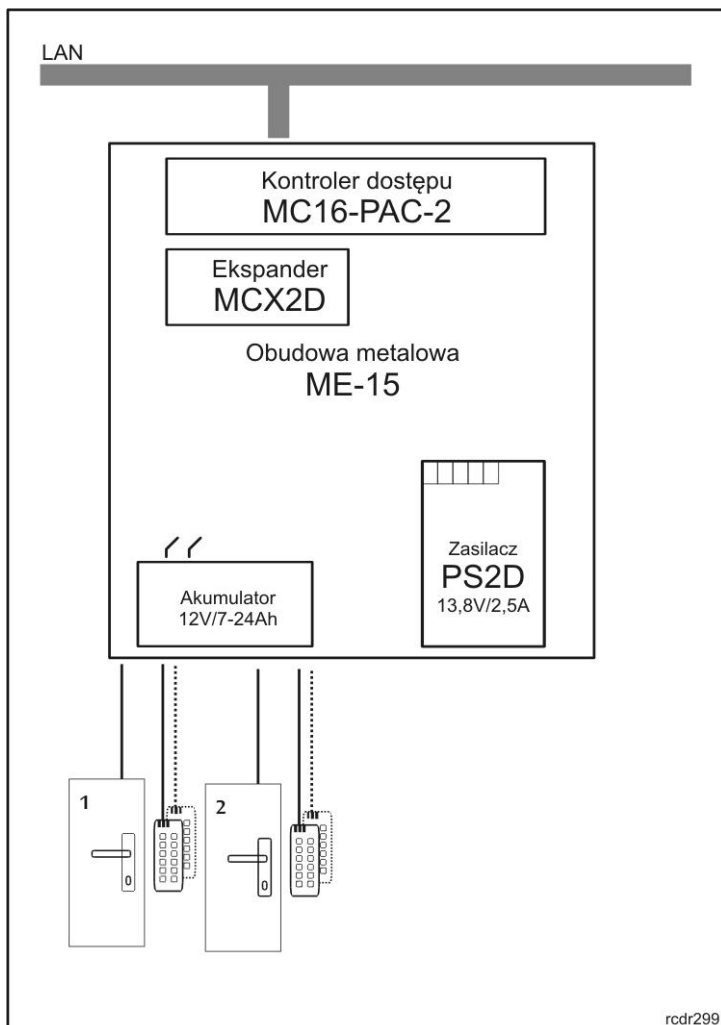
MCX2D jest ekspanderem we/wy dedykowanym do obsługi 2 przejść z czytnikami serii MCT (RS485). Oprócz funkcji ekspandera we/wy, moduł pełni rolę dystrybutora zasilania oraz magistrali komunikacyjnej RS485. Dla każdego z obsługiwanych przejść ekspander oferuje 2 wejścia, 2 wyjścia, interfejs RS485, główne wyjście zasilania 1,0A oraz pomocnicze wyjście zasilania 0,2A. Wszystkie wyjścia ekspandera są zabezpieczone przed przeciążeniem. Ekspander MCX2D jest zasilany z zewnętrznego zasilacza 13,8VDC, który jest jednocześnie źródłem zasilania kontrolera dostępu, czytników, zamków i innych elementów przejścia. Na każde z obsługiwanych przejść ekspander oferuje prąd zasilania 1,2A. Ekspander współpracuje z akumulatorem rezerwowym, który w zależności od potrzeb może być ładowany prądem o wartości 0,3A, 0,6A lub 0,9A. Połączenia elektryczne z modułem są realizowane za pośrednictwem wymiarych zacisków śrubowych, które ułatwiają wykonanie połączeń elektrycznych w czasie instalacji oraz serwisowania. Ekspander może być również wykorzystany w instalacjach z czytnikami Wieganda lub PRT. W takim przypadku czytniki te muszą być podłączone bezpośrednio do kontrolera dostępu lub ekspanderów oferujących interfejs komunikacyjny do tego rodzaju czytników (np. MCX402DR, MCX102DR, MCX16-NT). Wejścia i wyjścia ekspandera mogą być skonfigurowane do dowolnych funkcji i wykorzystane do innych celów niż obsługa przejścia. Ekspander MCX2D oferowany jest, jako moduł elektroniczny oraz wchodzi w skład zestawu MC16-PAC-2-KIT.

Charakterystyka

- Dystrybucja zasilania do 2 przejść
- Dystrybucja magistrali komunikacyjnej do 2 przejść
- 4 wejścia NO/NC/ EOL/2EOL/3EOL/DW
- 4 wyjścia tranzystorowe 12V/1,0A
- 2 wyjścia zasilania 12V/1,0A
- 2 wyjścia zasilania 12V/0,2A
- Interfejs RS485 do komunikacji z kontrolerem oraz czytnikami
- Zabezpieczenie przed głębokim rozładowaniem akumulatora
- Raportowanie stanów zasilania do kontrolera dostępu
- Ładowanie akumulatora prądem 0,3A, 0,6A lub 0,9A
- Zasilanie z zewnętrznego zasilacza 13,8VDC



Rys. 1 Ogólna koncepcja wykorzystania ekspandera MCX2D

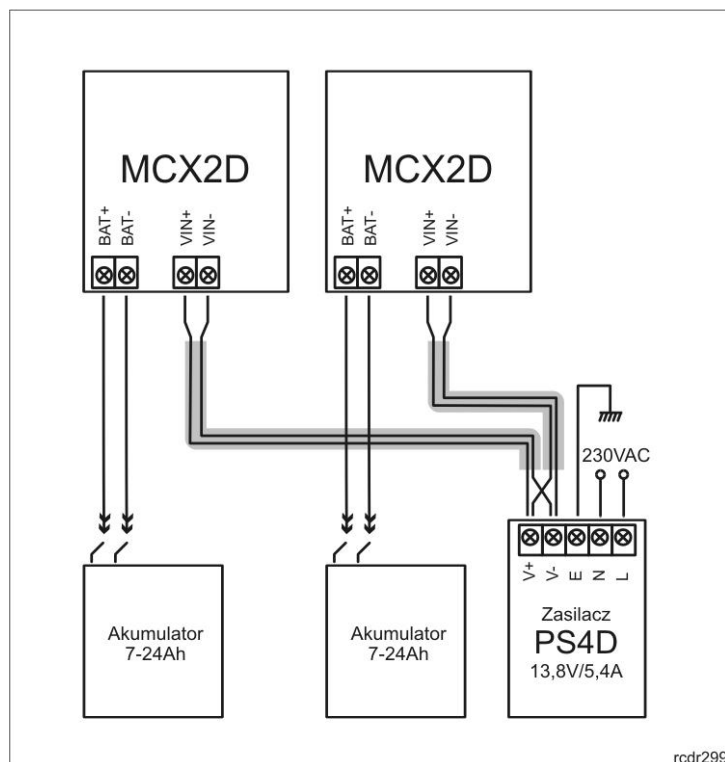


Rys. 2 Przykład wykorzystania ekspandera MCX2D w systemie kontroli 2 przejść

Zasilanie ekspandera

Ekspander MCX2D wymaga zasilania z zewnętrznego zasilacza 13,8V. Rekomenduje się do tego celu wykorzystanie zasilacza PS2D (Roger). Możliwe jest również zastosowanie innych typów zasilaczy, o ile będą one gwarantowały odpowiedni poziom napięcia i prądu wyjściowego. Możliwe jest zasilanie wielu ekspanderów MCX2D z jednego zasilacza. Ze względu na znaczne poziomy prądów zasilających połączenie elektryczne pomiędzy ekspanderem i zasilaczem powinno być możliwie krótkie i wykonane przewodem o odpowiednio dużym przekroju. Zasilacze serii PSxD (Roger) dostarczane są z kompletem przewodów dedykowanych do zasilania ekspandera (2 przewody 30cm/1mm²). W przypadku zasilania wielu ekspanderów z jednego zasilacza połączenia do każdego z nich powinny być wykonane przy pomocy osobnych par przewodów. Zasilanie ekspandera z obniżonego napięcia uniemożliwia pełne naładowanie akumulatora natomiast zasilanie ze zbyt dużego napięcia, może uszkodzić akumulator. W przypadku, gdy ekspander zasilany jest ze źródła napięcia posiadającego własne zasilanie awaryjne (np. UPS) może on być zasilany z napięcia stałego w zakresie 12-15V lecz nie może wtedy obsługiwać własnego akumulatora.

Uwaga: W przypadku gdy ekspander ma pracować z pełną mocą wyjść zasilających oraz z maksymalnym prądem ładowania akumulatora (0,9A) należy go zasilić z zasilacza o prądzie nominalnym 3,5A lub większym (np. PS4D).



Rys. 3 Przykład zasilania 2 ekspanderów MCX2D z wspólnego zasilacza

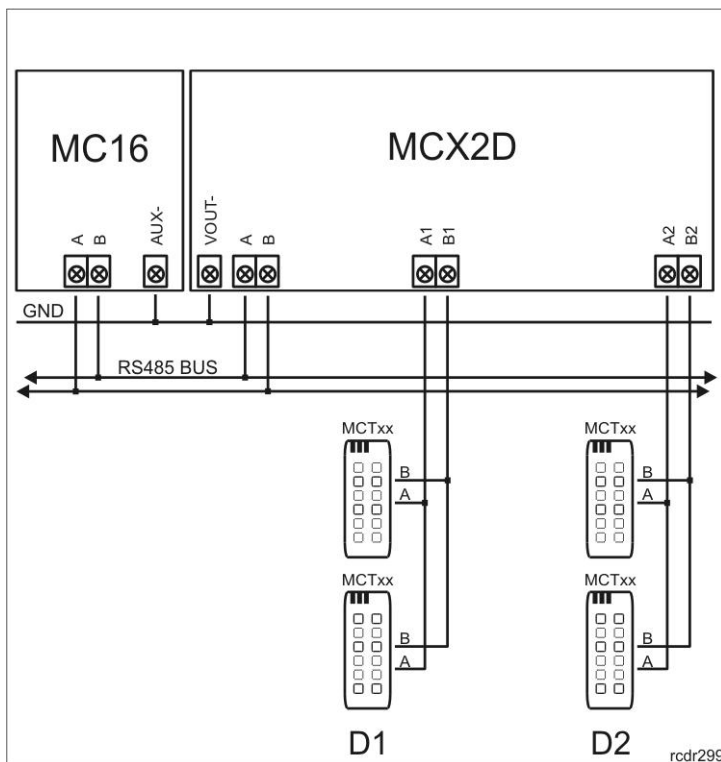
Obsługa akumulatora

Ekspander umożliwia ładowanie akumulatora prądem o wartości 0,3A, 0,6A lub 0,9A i do poziomu napięcia z którego jest on zasilany (nominalnie 13,8V). Wybór prądu ładowania przeprowadza się przy pomocy zwerek. W przypadku, gdy napięcie na akumulatorze spadnie do poziomu ok. 10V następuje jego odłączenie od modułu. Ponowne przyłączenie akumulatora może nastąpić dopiero po powrocie zasilania zewnętrznego 13,8V. Przy założeniu wymogu naładowania akumulatora do poziomu 80% w czasie 24h (zgodnie z normą PN-EN 6083901101), należy przyjąć następujące wartości prądu ładowania:

- 0,3A dla akumulatora 7Ah
- 0,6A dla akumulatora 17Ah
- 0,9A dla akumulatora 24Ah

Dystrybucja magistrali komunikacyjnej

Ekspander jest urządzeniem adresowalnym i musi być podłączony do magistrali komunikacyjnej RS485 kontrolera dostępu. Magistrala RS485, do której podłączony jest ekspander jest rozprowadzana do każdego z obsługiwanych przejść. Przed podłączeniem ekspandera do magistrali należy nadać mu adres. Każdy z czytników podłączonych do ekspandera powinien być zaadresowany w ten sposób, aby nie wywoływał kolizji z innym adresowalnymi urządzeniami. Programowanie adresu ekspandera przeprowadza się w trybie konfiguracji niskopoziomowej realizowanej za pośrednictwem programu RogerVDM lub manualnie, w trakcie procedury resetu pamięci.



Rys. 4 Rozprowadzenie magistrali komunikacyjnej do czytników

Wyjścia LCK i BELL

Linie wyjściowe LCK i BELL są wyjściami tranzystorowymi. Każda z nich umożliwia sterowanie obciążeniem 15V/1,0A. W typowym scenariuszu obsługi przejścia linia LCK jest przeznaczona do sterowania zamkiem natomiast linia BELL do sterowania sygnalizatorem stanów alarmowych oraz dzwonka. W zależności od potrzeb, linie te mogą być również zaprogramowane do innych funkcji w systemie. Konfigurowanie funkcji wyjść przeprowadza się z poziomu aplikacji zarządzającej VISO.

Wyjścia mogą mieć *Polaryzację normalną* lub *Polaryzację odwrotną*. Gdy wyjście posiada polaryzację normalną to w stanie wyłączenia reprezentuje stan wysokiej impedancji a w stanie wyzwolenia, zwiera dołączony do niej potencjał z minusem zasilania. Gdy wejście posiada polaryzację odwrotną, w stanie normalnym zwiera dołączony do niego potencjał do masy natomiast w stanie załączenia reprezentuje stan wysokiej impedancji. Konfigurowanie polaryzacji wyjść jest realizowane w trybie konfiguracji niskopoziomowej, którą wykonuje się z poziomu programu RogerVDM. Domyślnie, wyjścia posiadają *Polaryzację normalną*.

Wejścia DC i DR

Linie DC i DR są wejściami parametrycznymi, które można skonfigurować, jako wejścia NO, NC, EOL, 2EOL, 3EOL oraz DW (Double Wiring). Dla linii wejściowych możliwe jest również określenie czasu reakcji, który definiuje minimalny czas trwania impulsu, który zostanie zakwalifikowany, jako zmiana stanu linii. Konfigurowanie elektrycznych parametrów wejść jest realizowane w trybie konfiguracji niskopoziomowej, którą wykonuje się z poziomu programu RogerVDM.

Wejścia mogą być skonfigurowane do dowolnych funkcji w systemie. W typowym scenariuszu obsługi przejścia linia DC jest przeznaczona do podłączenia czujnika otwarcia drzwi natomiast linia DR do podłączenia przycisku wyjścia. Konfigurowanie funkcji wejść przeprowadza się z poziomu aplikacji zarządzającej VISO. Ustawienia domyślne (fabryczne) linii:

- Wejście DC: NC/50ms
- Wejście DR: NO/50ms

Wyjście zasilania VDR

Wyjście zasilania VDR przeznaczone jest do zasilania zamka, sygnalizatora i pozostałych elementów przejścia. Zacisk VDR+ podaje plus zasilania i jest zabezpieczony bezpiecznikiem elektronicznym 1,0A.

Zacisk VDR- podaje minus zasilania i jest wewnętrznie zwarty z masą zasilania (GND). Przy zacisku VDR+ umieszczony jest zielony wskaźnik LED którego świecenie sygnalizuje obecność napięcia na tym wyjściu.

Wyjście zasilania TML

Wyjście zasilania TML przeznaczone jest do zasilania czytników obsługujących przejście. Zacisk TML+ podaje plus zasilania i jest zabezpieczony bezpiecznikiem elektronicznym 0,2A. Zacisk TML- podaje minus zasilania i jest wewnętrznie zwarty z masą zasilania (GND). Przy zacisku TML+ umieszczony jest zielony wskaźnik LED którego świecenie sygnalizuje obecność napięcia na tym wyjściu.

Wyjście zasilania VOUT

Wyjście zasilania VOUT przeznaczone jest do zasilania dodatkowych modułów elektronicznych. W szczególności może być wykorzystane do zasilania kontrolera dostępu, do którego ekspander jest podłączony. Zacisk VOUT+ podaje plus zasilania i jest zabezpieczony bezpiecznikiem elektronicznym 0,2A. Zacisk VOUT- podaje minus zasilania i jest wewnętrznie zwarty z masą zasilania (GND). Przy zacisku VOUT+ umieszczony jest zielony wskaźnik LED, którego świecenie sygnalizuje obecność napięcia na tym wyjściu.

Uwaga: Gdy kontroler jest zasilany z ekspandera nie może być jednocześnie zasilany z transformatora ani obsługiwać własnego akumulatora.

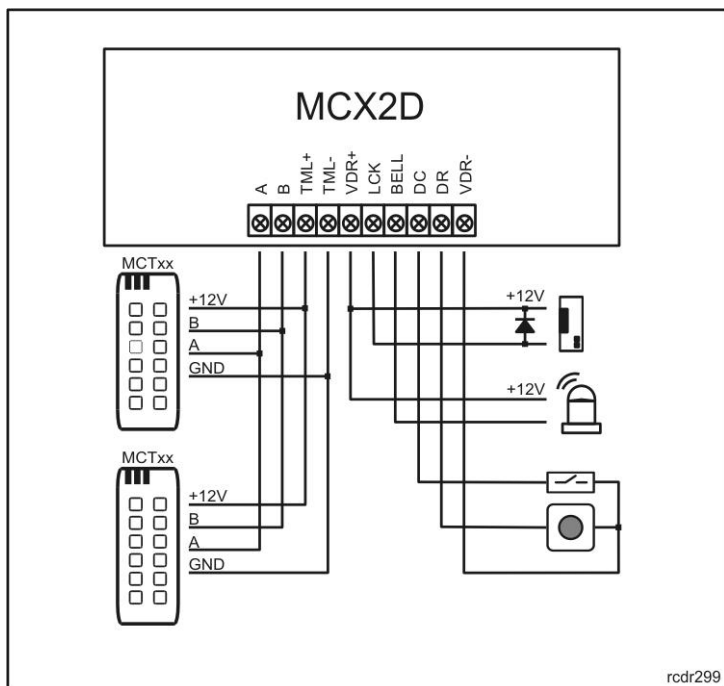
Wyjście zasilania AUX

Wyjście zasilania AUX przeznaczone jest do zasilania dodatkowych modułów elektronicznych. Zacisk AUX+ podaje plus zasilania i jest zabezpieczony bezpiecznikiem elektronicznym 0,2A. Zacisk AUX- podaje minus zasilania i jest wewnętrznie zwarty z masą zasilania (GND). Przy zacisku AUX+ umieszczony jest zielony wskaźnik LED, którego świecenie sygnalizuje obecność napięcia na tym wyjściu.

Obsługa przejścia

Ekspander umożliwia rozproszanie zasilania oraz magistrali komunikacyjnej do 2 przejść. Na każde z obsługiwanych przejść moduł udostępnia wyjście zasilania 1,0A (zaciski VDR+ i VDR-), wyjście zasilania 0,2A (zaciski TML+ i TML-), dwie linie komunikacyjne (zaciski RS485 A i B) oraz 2 programowalne wejścia (DR i DC) i 2 programowalne wyjścia (LCK i BELL). Wyjście zasilania 1,0A przeznaczone jest do zasilania zamka i innych elementów przejścia (np. sygnalizatora). Wyjście zasilania 0,2A przeznaczone jest do zasilania terminali dostępu. Wystąpienie zwarcia na wyjściach zasilających lub zaciskach magistrali komunikacyjnej, nie zakłóca działania pozostałych przejść. Na rysunku poniżej przedstawiono typowy sposób obsługi przejścia dwustronnego przy pomocy ekspandera MCX2D. Przejście jest zasilane z ekspandera i zawiera następujące składniki:

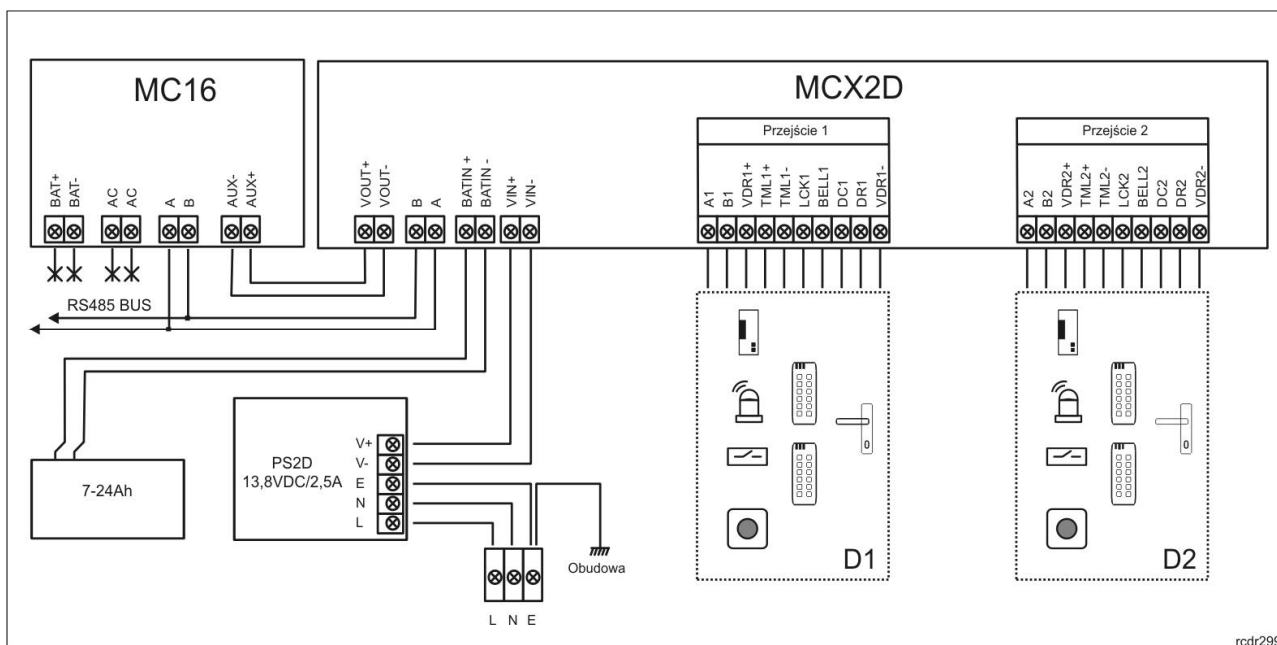
- 2 czytniki MCTxx (RS485)
- Zamek elektryczny 12VDC
- Sygnalizator 12VDC
- Czujnik otwarcia
- Przycisk wyjścia



Rys. 5 Typowy scenariusz obsługi przejścia dwustronnego z czytnikami MCT

Podłączenie ekspandera do kontrolera dostępu

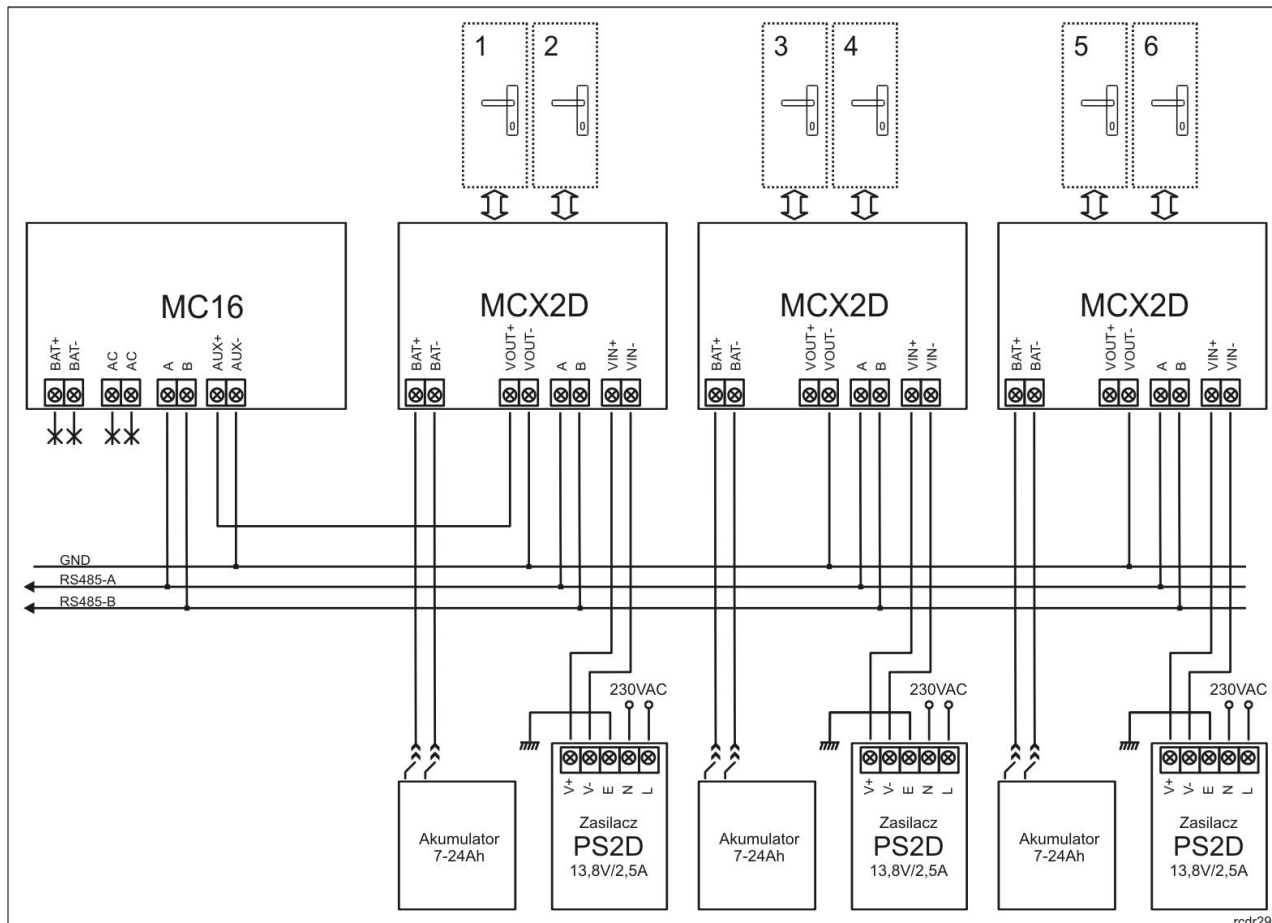
Kontroler może być zasilany z osobnego transformatora i być wyposażony w swój własny akumulator lub, jak to jest przedstawione na rysunku poniżej, z wyjścia VOUT ekspandera. W przedstawionym rozwiązaniu zarówno kontroler jak i przejścia są zasilane z ekspandera. W przypadku, gdy kontroler jest zasilany z transformatora sieciowego i obsługuje swój własny akumulator należy zewrzeć masę zasilania kontrolera (zacisk AUX-) z masą zasilania ekspandera (zacisk VOUT-) przy pomocy przewodu sygnałowego o dowolnie małym przekroju.



Rys. 6 Schemat połączeń pomiędzy ekspanderem i kontrolerem zasilanym z ekspandera

Podłączenie grupy ekspanderów do kontrolera dostępu

Na rysunku poniżej przedstawiono przykładowy sposób połączenia wielu ekspanderów MCX2D w system obsługiwany z poziomu jednego wieloprześciowego kontrolera dostępu. W prezentowanym poniżej przykładzie kontroler współpracuje z 3 ekspanderami. W ogólnym przypadku do kontrolera można podłączyć tyle ekspanderów ile jest wolnych adresów na jego magistrali RS485. Każdy z ekspanderów MCX2D może posiadać swój niezależny akumulator oraz być zasilany z osobnego zasilacza sieciowego. Możliwe jest również użycie zasilacza o większej mocy i zasilanie 2 lub więcej ekspanderów ze wspólnego zasilacza 13,8VDC. W prezentowanym przykładzie kontroler jest zasilany z ekspandera.



Rys. 7 Sposób podłączenia grupy 3 ekspanderów MCX2D do kontrolera dostępu

Parametry konfiguracyjne

Poniżej przedstawiono zestaw nastaw konfiguracyjnych ekspandera MCX2D. Wszystkie, wymienione poniżej nastawy programuje się z programu RogerVDM w trakcie niskopoziomowej konfiguracji urządzenia.

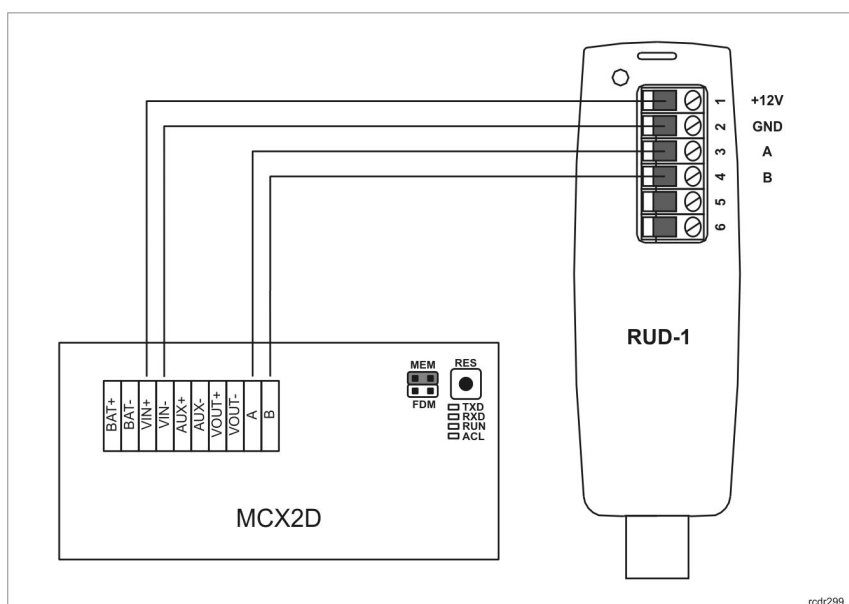
Uwaga: Adres ekspandera można również zaprogramować manualnie bez użycia komputera w trakcie procedury resetu pamięci.

Nastawy konfiguracyjne ekspandera MCX2D		
Kod	Nazwa	Funkcja
Komunikacja		
101	Adres RS485	Parametr określa adres urządzenia na magistrali RS485. Zakres wartości: 100-115.
106	Opóźnienie sygnalizacji braku komunikacji [s]	Parametr określa opóźnienie, po jakim urządzenie zacznie sygnalizować brak komunikacji z kontrolerem. Zakres wartości: 0-64s. Wartość 0 wyłącza opóźnienie
Typy wejść		
210	Typ wejścia DC1	Parametr określa topologię linii wejściowej. Zakres wartości: 1 – NO; 2 – NC; 3 – EOL/NO; 4 – EOL/NC; 5 – 2EOL/NO; 6 – 2EOL/NC; 7 – 3EOL/NO; 8 – 3EOL/NC; 9 – 3EOL/DW/NO; 10 – 3EOL/DW/NC; 11 – Analogowe
211	Typ wejścia DR1	jw.
212	Typ wejścia DC2	jw.
213	Typ wejścia DR2	jw.
Rezystory parametryzujące		
200	Rezystor parametryzujący: TAMPER	Parametr określa wartość rezystora parametryzującego. Zakres wartości: 1k; 1,2k; 1,5k; 1,8k; 2,2k; 2,7k; 3,3k; 3,9k; 4,7k; 5,6k; 6,8k; 8,2k; 10k; 12k
201	Rezystor parametryzujący: Alarm_A	jw.
202	Rezystor parametryzujący: Alarm_B	jw.
Czasy reakcji wejść		
251	Czas reakcji wejścia DC1	Parametr określa minimalny czas trwania impulsu w [ms] wymaganego, aby wyzwolić linię wejściową
252	Czas reakcji wejścia DR1	jw.
253	Czas reakcji wejścia DC2	jw.
254	Czas reakcji wejścia DR2	jw.
Polaryzacja wyjść		
150	Polaryzacja wyjścia LCK1	Parametr określa polaryzację linii wyjściowej LCK1. Gdy jest ustawiona jest <i>Polaryzacja normalna</i> , wyjście w stanie aktywnym pozostaje w stanie wysokiej impedancji, natomiast w stanie załączenia zwiera dołączony do niego potencjał do masy zasilania. Gdy jest ustawiona <i>Polaryzacja odwrócona</i> w stanie wyłączenia wyjście w stanie wyłączenia jest zwarte do masy i przechodzi do stanu wysokiej impedancji w stanie załączenia. Zakres wartości: 0 – Polaryzacja normalna (domyślna); 1 – Polaryzacja odwrotna

151	Polaryzacja wyjścia BELL1	jw.
152	Polaryzacja wyjścia LCK2	jw.
153	Polaryzacja wyjścia BELL2	jw.
Komentarze		
500	Komentarz do obiektu DEV	Dowolny tekst, który potem pojawi się w programie zarządzającym systemem i którego celem jest ułatwienie identyfikacji urządzenia.
501	Komentarz do wewnętrznego zasilacza ekspandera PWR	jw.
Komentarze do linii wejściowych		
601	Komentarz do wejścia DC1	jw.
602	Komentarz do wejścia DR1	jw.
603	Komentarz do wejścia DC2	jw.
604	Komentarz do wejścia DR2	jw.
Komentarze do linii wyjściowych		
651	Komentarz do wyjścia LCK1	jw.
652	Komentarz do wyjścia BELL1	jw.
653	Komentarz do wyjścia LCK2	jw.
654	Komentarz do wyjścia BELL2	jw.

Konfiguracja urządzenia

Programowanie nastaw konfiguracyjnych ekspandera przeprowadza się w trybie konfiguracji niskopoziomowej za pośrednictwem programu RogerVDM. Adres ekspandera można też zaprogramować bez użycia komputera w trakcie procedury resetu pamięci.



Rys. 8 Sposób podłączenia ekspandera do interfejsu RUD-1 w celu konfiguracji

Reset pamięci:

- Wyłączyć zasilanie
- Umieścić zwórkę na kontaktach MEM

- Wykonaj mostek pomiędzy zaciskami LCK1 i DC1
- Załącz zasilanie
- Po załączeniu zasilania LED AC zacznie szybko pulsować
- Usuń połączenie pomiędzy zaciskami LCK1 i DC1
- Zliczaj mignięcia wskaźnika LED AC, w momencie, gdy ilość mignięć będzie odpowiadała adresowi, który chcesz ustawić przyciśnij przycisk RES
- Usuń zworkę z kontaktów MEM
- Przyciśnij przycisk RES, urządzenie wyjdzie z *Trybu serwisowego* i przejdzie do *Trybu normalnego* z domyślnymi nastawami konfiguracyjnymi i nowym adresem

Zasady kodowania przy manualnym programowaniu adresu	
Ilość mignięć wskaźnika LED AC	Adres RS485
1	101
2	102
3	103
4	104
5	105
6	106
7	107
8	108
9	109
10	110
11	111
12	112
13	113
14	114
15	115
16	100

Uwaga: Aby zaprogramować adres „100” odczekaj na 16 błysnięć wskaźnika LED AC. Po 16 mignięciu LED AC i LED RUN zapalą się na stałe, usuń zworkę z kontaktów MEM i przyciśnij na chwilę przycisk RES. Urządzenie przejdzie do *Trybu normalnego* z domyślnymi nastawami konfiguracyjnymi i nowym adresem.

Konfiguracja niskopoziomowa z poziomu programu RogerVDM:

- Podłącz ekspander do interfejsu RUD-1 zgodnie z Rys. 8
- Załóż zworkę na kontakty MEM
- Przyciśnij na chwilę przycisk RES, urządzenie wejdzie do *Trybu serwisowego* i zacznie pulsować wskaźnik LED RUN
- Uruchoom program RogerVDM
- Z poziomu menu *Urządzenie/Połącz* wybierz właściwe urządzenie oraz jego wersję i kliknij *Połącz*
- Po uzyskaniu połączenia program pobierze i wyświetli na ekranie bieżące ustawienia ekspandera
- Skonfiguruj nastawy konfiguracyjne stosownie do potrzeb
- Kliknij *Prześlij* w celu zaprogramowania nowych ustawień
- Kliknij *Zapisz* w celu zapisania ustawień w pliku na dysku
- Z poziomu menu *Urządzenie* wybierz opcję *Rozłącz*
- Usuń zworkę z kontaktów MEM

- Przyciśnij przycisk RES, urządzenie wyjdzie z *Trybu serwisowego* i przejdzie do *Trybu normalnego* z nowo-zaprogramowanymi nastawami konfiguracyjnymi

Po zakończeniu konfiguracji niskopoziomowej ekspander może być podłączony do kontrolera dostępu i skonfigurowany w zakresie logiki funkcjonalnej z poziomu programu VISO zarządzającego systemem kontroli dostępu.

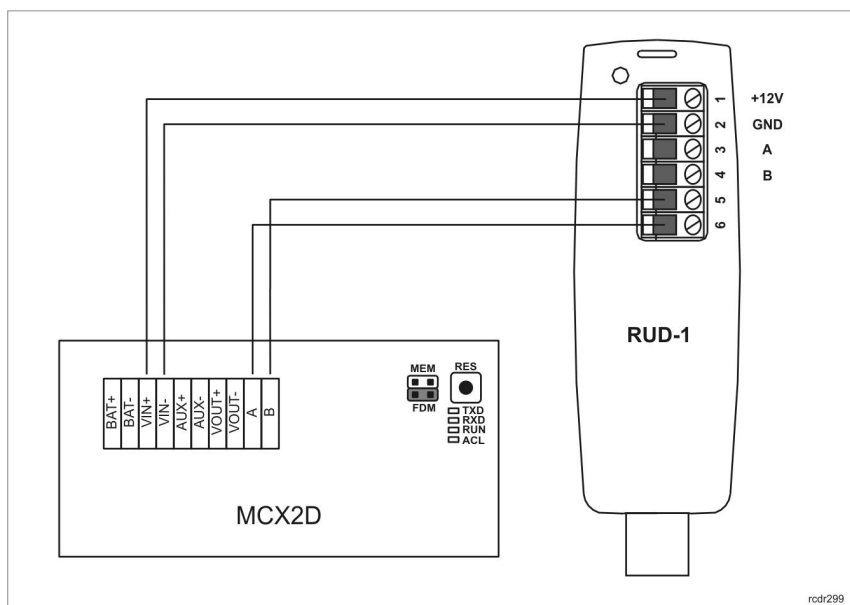
Aktualizacja oprogramowania

Aktualizację oprogramowania firmowego ekspandera (tzw. *fleszowanie*) przeprowadza się z poziomu programu RogerVDM i z użyciem interfejsu komunikacyjnego RUD-1. Plik z aktualnym firmware dostępny jest na stronie www.roger.pl

Procedura aktualizacji oprogramowania:

- Podłącz czytnik do interfejsu RUD-1 zgodnie z Rys. 9
- Załóż zworkę na kontakty FDM
- Przyciśnij na chwilę przycisk RES
- Uruchom program RogerVDM
- Wybierz polecenie: *Narzędzia -> Aktualizuj oprogramowanie*
- Wskaż typ urządzenia i port komunikacyjny, pod którym zainstalował się RUD-1 oraz ścieżkę dostępu do pliku firmware (*.hex)
- Kliknij *Aktualizuj* i postępuj zgodnie z komunikatami na ekranie
- Po zakończeniu aktualizacji usuń zworkę z kontaktów FDM i przyciśnij na chwilę przycisk RES

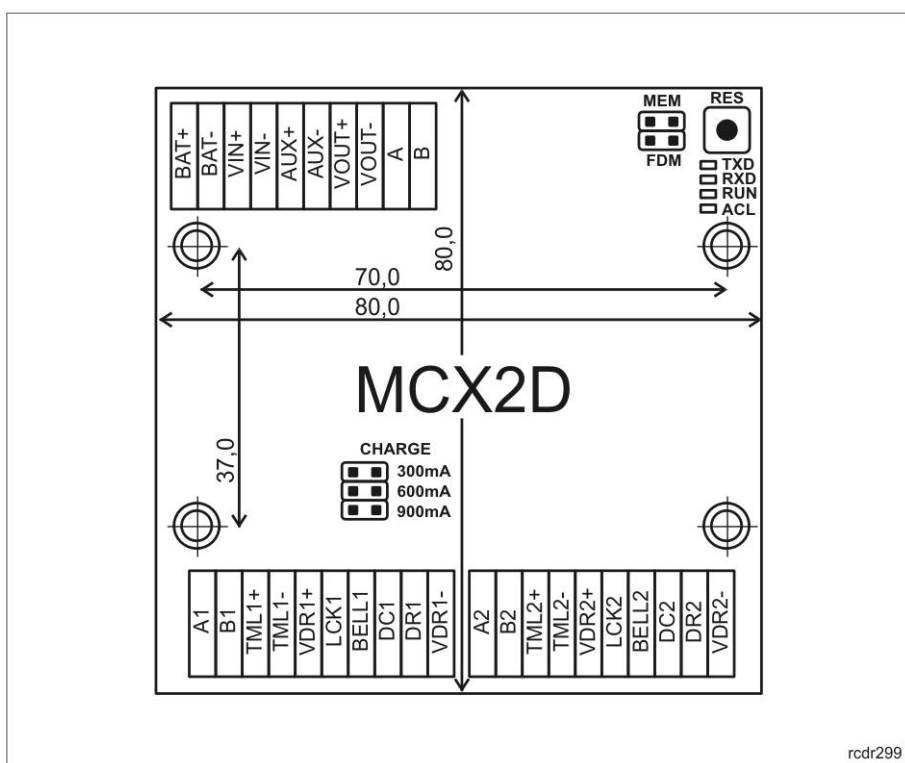
Uwaga: Każdorazowo po wgraniu oprogramowania należy przeprowadzić konfigurację urządzenia z poziomu programu RogerVDM lub przeprowadzić procedurę resetu pamięci i ustawić manualnie adres urządzenia.



Rys. 9 Sposób podłączenia ekspandera do interfejsu RUD-1 w celu aktualizacji oprogramowania

Instalacja

Moduł powinien być zainstalowany wewnątrz obudowy instalacyjnej wyposażonej w szynę DIN. Wszelkie połączenia elektryczne należy wykonać przy braku napięć na przewodach podłączeniowych i przy braku napięcia zasilającego. Opcjonalnie, po zdemontowaniu klipsów mocujących moduł na szynie DIN może on być zamontowany na płaskiej powierzchni. Zalecane jest, aby moduł był zamontowany w tej samej obudowie, w której znajduje się zasilacz. Przewody zasilające moduł muszą mieć odpowiedni dużą średnicę tak, aby w warunkach znamionowego obciążenia spadek napięcia na przewodach zasilających nie przekraczał poziomu 200mV. Rekomenduje się użycie przewodów o przekroju nie mniejszym niż 1mm² i długości do 30 cm. Przewody takie dostarczane są w komplecie z zasilaczami serii PSxD. Przed podłączeniem ekspandera do kontrolera dostępu należy nadać mu adres i ewentualnie skonfigurować jego inne nastawy konfiguracyjne. Konfigurowanie ekspandera przeprowadza się w trakcie konfiguracji niskopoziomowej realizowanej za pośrednictwem programu RogerVDM. Domyślnie, fabrycznie nowe urządzenie posiada adres 100.



Rys. 10 Widok modułu elektronicznego ekspandera MCX2D

Ustawienie prądu ładowania akumulatora	
	Ładowanie 300 mA. Zalecane dla akumulatora 12V/7Ah
	Ładowanie 600 mA. Zalecane dla akumulatora 12V/17Ah
	Ładowanie 900 mA. Zalecane dla akumulatora 12V/24Ah

Sygnalizacja LED	
ACL <input checked="" type="checkbox"/> RUN <input checked="" type="checkbox"/> TXD <input type="checkbox"/> RXD <input type="checkbox"/>	W Trybie normalnym świecenie wskaźnika oznacza brak zasilania zewnętrznego. W trakcie <i>Resetu pamięci</i> wskaźnik ten jest wykorzystywany do programowania adresu.
ACL <input type="checkbox"/> RUN <input checked="" type="checkbox"/> TXD <input type="checkbox"/> RXD <input type="checkbox"/>	Pojedynczy błysk, co 4s: <i>Tryb normalny</i> Miga szybko: <i>Tryb serwisowy</i> Miga wolno (0,5s/0,5s): Brak komunikacji z kontrolerem Miga bardzo wolno (1s/1s): Błąd pamięci konfiguracji
ACL <input type="checkbox"/> RUN <input checked="" type="checkbox"/> TXD <input checked="" type="checkbox"/> RXD <input type="checkbox"/>	Transmisja danych do kontrolera
ACL <input type="checkbox"/> RUN <input type="checkbox"/> TXD <input checked="" type="checkbox"/> RXD <input checked="" type="checkbox"/>	Odbiór danych z kontrolera

Opis zacisków podłączeniowych	
Nazwa	Funkcja
BAT+	Dodani zacisk akumulatora
BAT-	Ujemny zacisk akumulatora
VOUT+	Dodania biegun wyjścia zasilania 13,8VDC/0,2A
VOUT-	Ujemny biegun wyjścia zasilania 13,8VDC/0,2A
AUX+	Dodania biegun wyjścia zasilania 13,8VDC/0,2A
AUX-	Ujemny biegun wyjścia zasilania 13,8VDC/0,2A
VIN+	Dodatni biegun wejścia zasilania 13,8VDC
VIN-	Ujemny biegun wejścia zasilania 13,8VDC
A	Wejście magistrali komunikacyjnej RS485, linia A
B	Wejście magistrali komunikacyjnej RS485, linia B
<i>Uwaga: Zaciski opisane poniżej występują 2-krotnie, osobno dla każdego obsługiwanego przejścia. Wskaźnik „x” w symbolu zacisku wskazuje numer przejścia (1-2).</i>	
VDRx+	Dodatni biegun wyjścia zasilania przejścia 13,8VDC/1,0A
VDRx-	Ujemny biegun wyjścia zasilania przejścia 13,8VDC/1,0A
TMLx+	Dodani biegun wyjścia zasilania czytników 13,8VDC/0,2A
TMLx-	Ujemny biegun wyjścia zasilania czytników 13,8VDC/0,2A
Ax	Wyjście magistrali komunikacyjnej RS485 do czytnika, linia A
Bx	Wyjście magistrali komunikacyjnej RS485 do czytnika, linia B
LCKx	Pierwsze wyjście tranzystorowe
BELLx	Drugie wyjście tranzystorowe
DCx	Pierwsze wejście parametryczne
DRx	Drugie wejście parametryczne

Dane techniczne

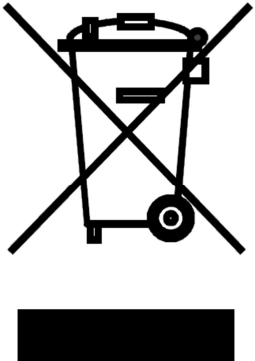
Parametr	Wartość
Zasilanie	13,8VDC +/- 100mV (z obsługą akumulatora) 11-15VDC (bez obsługi akumulatora)
Prąd zasilania	3,5A przy maksymalnym obciążeniu wyjść zasilających oraz prądzie ładowania akumulatora 0,9A
Wyjście zasilania ogólnego przeznaczenia VOUT	13,8VDC/0,2A; zabezpieczenie przed przeciążeniem
Wyjście zasilania ogólnego przeznaczenia AUX	13,8VDC/0,2A; zabezpieczenie przed przeciążeniem
Wyjścia zasilania przejścia VDR1-4	13,8VDC/1,0A; zabezpieczenie przed przeciążeniem
Wyjścia zasilania czytników TML1-4	13,8VDC/0,2A; zabezpieczenie przed przeciążeniem
Prąd ładowania akumulatora	Konfigurowalny: 0,3A; 0,6A; 0,9A
Napięcie odcięcia akumulatora	Ok. 10,0V
Odległość od kontrolera	Maks. 1200m
Odległość od czytnika	Maks. 150m
Klasa środowiskowa	Klasa I, warunki wewnętrzne, temp. +5°C - +40°C, wilgotność względna: 10..95% (bez kondensacji)
Wymiary	80 x 80 mm
Waga	65 g
Certyfikaty	CE

Oznaczenia handlowe

Produkt	Opis
MCX2D	Ekspander we/wy

Historia produktu

Wersja	Data	Opis
MCX2D v1.0	10/2017	Pierwsza komercyjna wersja produktu

	<p>Symbol ten umieszczony na produkcie lub opakowaniu oznacza, że tego produktu nie należy wyrzucać razem z innymi odpadami gdyż może to spowodować negatywne skutki dla środowiska i zdrowia ludzi. Użytkownik jest odpowiedzialny za dostarczenie zużytego sprzętu do wyznaczonego punktu gromadzenia zużytych urządzeń elektrycznych i elektronicznych. Szczegółowe informacje na temat recyklingu można uzyskać u odpowiednich władz lokalnych, w przedsiębiorstwie zajmującym się usuwaniem odpadów lub w miejscu zakupu produktu. Gromadzenie osobno i recykling tego typu odpadów przyczynia się do ochrony zasobów naturalnych i jest bezpieczny dla zdrowia i środowiska naturalnego. Masa sprzętu podana jest w instrukcji obsługi produktu.</p>
---	--

Kontakt:
Roger sp. z o.o. sp.k.
82-400 Sztum
Gościszewo 59
Tel.: +48 55 272 0132
Faks: +48 55 272 0133
Pomoc tech.: +48 55 267 0126
Pomoc tech. (GSM): +48 664 294 087
E-mail: biuro@roger.pl
Web: www.roger.pl